





IL CALORE COME FILOSOFIA

L'azienda **Eva Calòr** produce nei propri stabilimenti una linea completa di prodotti per la generazione di calore.

La produzione in linea, effettuata con macchine a controllo numerico, viene seguita da personale di grande esperienza. Questo garantisce una qualità del prodotto eccellente e certificata, con stufe estremamente affidabili e silenziose. Per qualsiasi richiesta della clientela, **Eva Calòr** produce su ordinazione, stufe con diverse varianti sostituendo i rivestimenti secondo i gusti e le esigenze. Qualità, flessibilità e competitività: tre elementi sempre più importanti richiesti da un mercato in continua evoluzione, che **Eva Calòr** mette al servizio della propria clientela.

HEAT AS PHILOSOPHY

The company **Eva Calòr** produces in its factories a full line of products for the heat production. The production line, made with CNC machines, is followed by well-experienced personal. This ensures excellent and certified product quality, with extremely reliable and noiseless stoves. In order to meet every customer's need, **Eva Calòr** produces stoves with custom details, replacing coverings according to tastes and needs. Quality, flexibility and competitiveness: three elements acquiring always more importance in a market in continuous evolution that **Eva Calòr** grant its customers.



EVA CALÒR: CALORE ECOLOGICO



Eva Calòr ha un animo ecologico, riscalda l'ambiente in cui vivi in modo ecocompatibile. Le stufe **Eva Calòr** bruciano pellet o legna, combustibili rinnovabili ed ecologici.

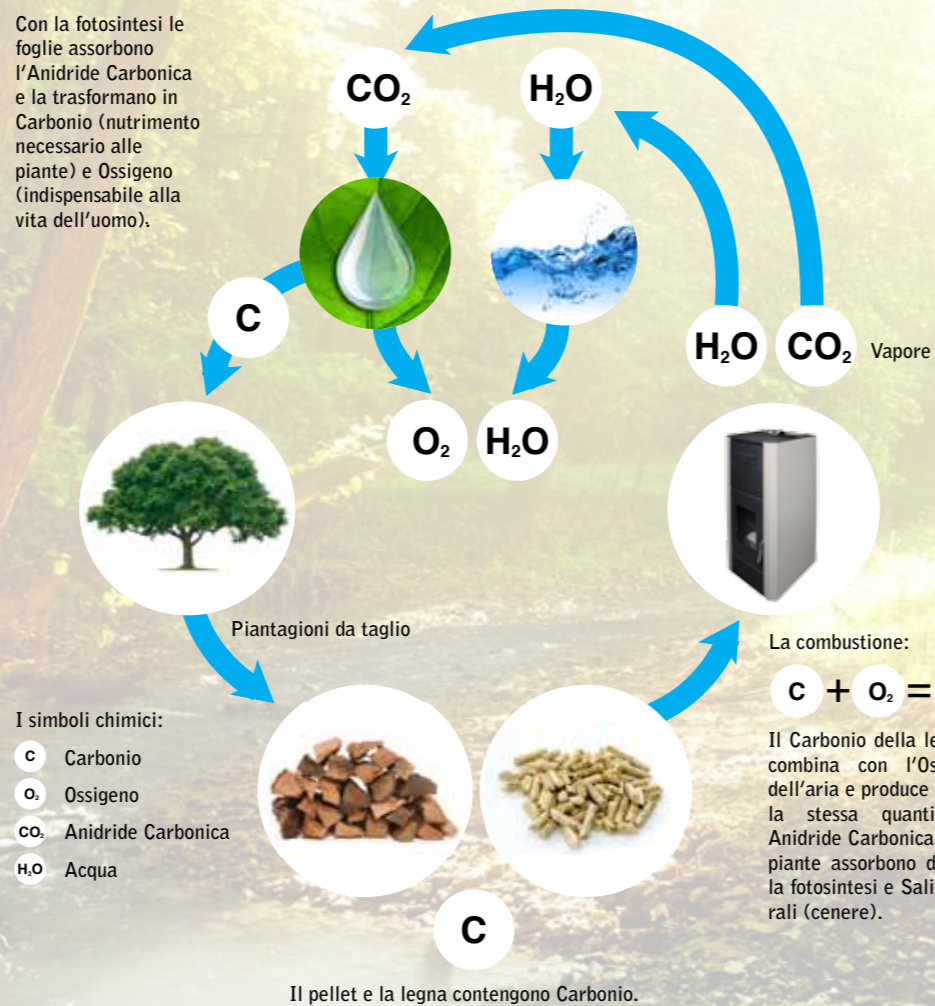
Perchè usare una stufa come fonte di riscaldamento? Il legno è un'energia rinnovabile. A differenza di quanto avviene quando si bruciano combustibili fossili come gasolio, gas o carbone, che sono fonti destinate ad esaurirsi e che hanno un impatto ambientale negativo, quando si brucia legna, si può parlare di impatto ambientale zero. A differenza di questi combustibili, quando la legna brucia, sprigiona anidride carbonica in quantità equivalente a quella prelevata dall'albero durante la sua crescita. Questo processo è definito ciclo del carbonio.

Thanks to his ecological nature, **Eva Calòr** heats the environment where you live in a eco-friendly manner. **Eva Calòr** stoves burns wood or pellets, a renewable and ecological fuel.

Why use a stove as a heating source? Wood is a renewable energy resource. Differently from what happens when fossil fuels are burnt, such as diesel oil, gas or coal, which are resources that are bound to run out and have a negative environmental impact, when wood burns, it is possible to speak about zero environmental impact. In contrast to these types of fuels, when it burns, wood releases an amount of carbon dioxide which is equivalent to that absorbed by a tree during its growth. This process is called carbon cycle.

Il seguente schema illustra come avviene la riproduzione delle biomasse in modo naturale grazie all'azione combinata di energia solare, anidride carbonica, acqua e sali minerali in essa disciolti.


Con la fotosintesi le foglie assorbono l'Anidride Carbonica e la trasformano in Carbonio (nutrimento necessario alle piante) e Ossigeno (indispensabile alla vita dell'uomo).



SERIE PELLETT

- Pag. 7 **JENNY** 
- Pag. 8 **ANTEA** 
- Pag. 9 **MAYA** 
- Pag. 10 **STEFANIA** 
- Pag. 11 **ELISA** 
- Pag. 12 **GIULIA** 
- Pag. 13 **PAOLA** 
- Pag. 14 **GIADA** 
- Pag. 15 **GLORIA** 
- Pag. 16 **ALEX** 
- Pag. 17 **ANNA** 






HYDRO

- Pag. 19 **HYDRO 16/20** 

SERIE LEGNA

- Pag. 21 **LOREDANA** 
- Pag. 22 **MONICA** 
- Pag. 23 **PATRIZIA** 

SERIE ECO

- Pag. 25 **EDDY** 
- Pag. 26 **MARINA** 
- Pag. 27 **NAOMI** 
- Pag. 28 **SARA** 
- Pag. 29 **ANITA** 

Pag. 30 **EVADECORDESIGN** 

STUFE A PELLETT

COS'È IL RISCALDAMENTO A PELLETT?

Prodotto con il materiale di scarto della lavorazione del legno, il pellet è un cilindretto di segatura compressa, lungo pochi centimetri, in pratica un rifiuto che diventa una risorsa! Un riscaldamento che offre dei vantaggi dal punto di vista ambientale, non solo perchè essendo materiale di scarto non si abbattano altri alberi, ma soprattutto perchè la combustione "a secco" non aumenta la quantità di anidride carbonica nell'atmosfera.

Usare i pellet nel riscaldamento aiuta l'ambiente. Le stufe a pellet **Eva Calòr** sono quindi un'ottima fonte di calore che contemporaneamente salvaguarda le risorse naturali del pianeta. La soluzione ideale per chi cerca un modo di riscaldare efficiente ed allo stesso tempo economico.

COME FUNZIONA?

La stufa a pellet è l'equivalente di una caldaia, caricamento e accensione sono automatici, mentre intensità del fuoco e temperatura vengono regolati da un termostato (anche a distanza con il telecomando). In pratica la stufa si programma a seconda delle proprie necessità, senza dover caricare i cilindretti di segatura più volte al giorno.

Le stufe a pellet **Eva Calòr** sono facili da usare. Basta selezionare la temperatura desiderata e a tutto il resto ci pensa la stufa. Grazie al capiente serbatoio dei pellet è possibile un'autonomia di funzionamento di diversi giorni. Semplice, pulito e sicuro. Il pellet possiede un elevato potere calorifero ed una grande comodità d'impiego.

Le stufe a pellet **Eva Calòr** sono facili da collocare, estremamente pratiche per l'uso e la manutenzione, sono economiche in quanto sprigionano elevate quantità di calore ottimizzando il processo di combustione dei pellet. Sono ecologiche perchè garantiscono una bassa emissione dei fumi, sono facili da pulire e inoltre sono belle ed il loro design elegante si inserisce bene in ogni ambiente.

WHAT IS PELLETT HEATING?

Produced by waste material from wood processing, the pellet is a cylinder of compressed sawdust, a few centimetres long, which means, a refusal becoming a resource! A way of heating which offers environmental advantages, not just because it is waste material and it doesn't require cutting down other trees, but, above all, because the "dry" burning does not increase the amount of carbon dioxide in the atmosphere.

Using pellet heating helps the environment. **Eva Calòr** wood pellet stoves are therefore an excellent source of heat that protects at the same time the natural resources of the planet. The ideal solution for those who are trying to find an efficient and economical way of heating.

HOW DOES IT WORK?

The pellet stove is the equivalent of a boiler, loading and ignition are automatic, while the fire intensity and temperature are regulated by a thermostat (even with the remote control). The stove is programmed according to your needs, and it does not need to be loaded several times in a day with the sawdust cylinders.

Pellet stoves **Eva Calòr** are easy to use. You just have to select the desired temperature, and the stove will take care of everything else. Thanks to the large reservoir of pellets it has a several days autonomy. Simple, clean and safe, the pellet has a high calorific value and a great ease of use.

Eva Calòr pellet stoves are easy to locate, very practical to use and to be maintained, inexpensive because it emits large amounts of heat by optimizing the combustion process of pellet, environmentally friendly because they guarantee a low smoke emission, easy to clean and their beautiful and elegant design will perfectly fit in any environment.



BIANCO ROSSO RUBINO NERO PANNA

La stufa **Jenny** è l'ideale per il riscaldamento di grandi volumi e più locali. Grazie alla canalizzazione è infatti possibile distribuire il calore in modo uniforme in tutta la casa. Inoltre per soddisfare il consumatore più esigente è stato ideato un rivestimento interamente in maiolica che le conferisce importanza e la rende unica nel suo genere. Per quanto riguarda la caldaia, **Eva Calòr**, attenta alle attuali problematiche ambientali, ha realizzato un prodotto che ottimizza la combustione aria-pellet con rendimenti del 90% e trascurabili emissioni.

Jenny is the ideal stove for heating large volumes and more locals. The funnel in fact gives the possibility to distribute the heat evenly throughout the house. In addition, to satisfy the most discerning guest, has been developed an entirely ceramic coating that gives it prominence and makes it unique. As for the boiler, **Eva Calòr**, paying attention to the environmental issues, created a product that optimizes the pellet combustion with high performances and negligible emissions.

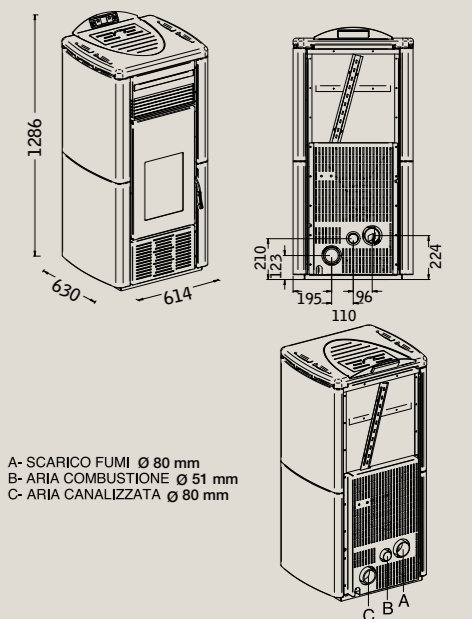
Jenny le poêle est idéale pour le chauffage de grands volumes et de plusieurs chambres. Avec l'entonnoir il est possible de répartir la chaleur uniformément dans toute la maison. Pour satisfaire le consommateur le plus exigeant a été développé entièrement en céramique qui lui confère importance et le rend unique. Quant à la chaudière, **Eva Calòr** attentive aux problèmes environnementaux actuels, a créé un produit qui optimise l'air de combustion de pellets avec des rendements de 90% et des émissions négligeables.

Der Ofen **Jenny** ist geeignet für die Erwärmung von großen Räumen bzw. mehreren Zimmern. Durch sein Kanalsystem kann die Wärme gleichmäßig im ganzen Haus verteilt werden. Für den anspruchsvollen Kunden ist dieser Ofen komplett mit Majolika verkleidet, was den Ofen zu einem Schmuckstück macht und ihm etwas Einzigartiges verleiht. **Eva Calòr** schenkt dem Umweltschutz große Aufmerksamkeit und hat daher ein System entwickelt, dass eine optimale Luft-Pellet-Verbrennung bei einer Wärmeausnutzung von 90%, bei nur geringer Schadstoffbelastung garantiert.

La estufa **Jenny** es ideal para la calefacción de grandes volúmenes y varias piezas. De hecho, gracias a la canalización es posible difundir el calor de manera uniforme por toda la casa. Además, para satisfacer al consumidor más exigente se ha ideado un revestimiento enteramente de mayólica que le confiere importancia y la hace única en su género. Por lo que concierne a la caldera, **Eva Calòr** está atenta a los actuales problemas del medio ambiente y por tanto ha realizado un producto que optimiza la combustión aire-pellet con unos rendimientos del 90% y emisiones despreciables.

PELLET SERIES: JENNY 13KW CANALIZZABILE

Peso:	190 kg
Misure:	L 61 x P 63 x H 129 cm
Rendimento:	90%
Tensione di aliment. / freq:	230V / 50Hz
Potenza nominale elet:	500 W / 130 W
Consumo pellet:	max kg/h 2,80 – min kg/h 1,10
Grandezza ambiente riscaldabile:	240 / 320 mc
Potenza nominale pellet:	13 Kw
Potenza ridotta pellet:	5,4 Kw
Dist. minime da pareti infiam:	lato: 30 cm - retro: 20 cm - fronte: 100 cm
Conforme alla norma:	EN 14785:2006
Capacità serbatoio:	32 kg
Valore di CO con 13% di O:	P max 0,017% - P min 0,026%

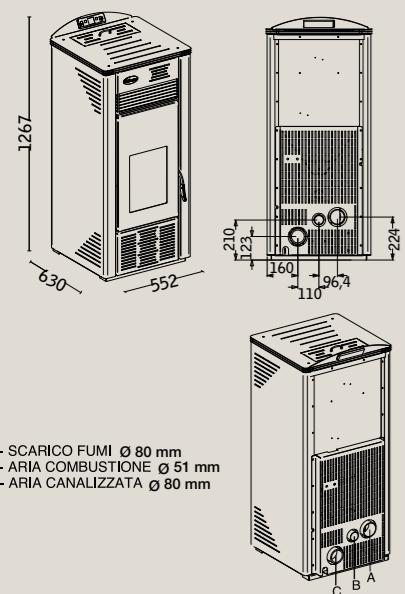


A- SCARICO FUMI Ø 80 mm
B- ARIA COMBUSTIONE Ø 51 mm
C- ARIA CANALIZZATA Ø 80 mm



PELLET SERIES: ANTEA 13KW CANALIZZABILE

Peso:	180 kg
Misure:	L 55 x P 63 x H 127 cm
Rendimento:	90%
Tensione di aliment. / freq:	230V / 50Hz
Potenza nominale elet:	500 W / 130 W
Consumo pellet:	max kg/h 2,80 – min kg/h 1,10
Grandezza ambiente riscaldabile:	240 / 320 mc
Potenza nominale pellet:	13 Kw
Potenza ridotta pellet:	5,4 Kw
Dist. minime da pareti infiam:	lato: 30 cm - retro: 20 cm - fronte: 100 cm
Conforme alla norma:	EN 14785:2006
Capacità serbatoio:	32 kg
Valore di CO con 13% di O:	P max 0,017% - P min 0,026%



A- SCARICO FUMI Ø 80 mm
B- ARIA COMBUSTIONE Ø 51 mm
C- ARIA CANALIZZATA Ø 80 mm



AVORIO



ROSSO



GRIGIO RAFFAELLO



La stufa **Antea** è l'ideale per il riscaldamento di spazi ampi e più stanze. Grazie alla canalizzazione è infatti possibile distribuire il calore uniformemente in tutta la casa. Il suo design, moderno e lineare, permette alla stufa di integrarsi con qualsiasi arredamento. **Eva Calòr**, attenta alle attuali problematiche ambientali, ha realizzato un prodotto che ottimizza la combustione del pellet con rendimenti del 90% e trascurabili emissioni.

Antea is the ideal stove for heating large spaces and more rooms. Through the funnel, in fact it is possible to distribute the heat evenly throughout the house. Its design, modern and linear, allows the stove to fit to any furniture. **Eva Calòr**, paying attention to the environmental issues, created a product that optimizes the pellet combustion with high performances and negligible emissions.

Le **Antea** le poêle est idéale pour le chauffage des grands espaces et plusieurs chambres. En effet, grâce à l'entonnoir, il est possible de répartir la chaleur uniformément dans toute la maison. Son design moderne et linéaire permet d'intégrer le poêle avec n'importe quel mobilier. **Eva Calòr**, attentive aux problèmes environnementaux actuels, a créé un produit qui optimise la combustion des granulés avec des rendements de 90% et les émissions négligeables.

Der Ofen **Antea** ist geeignet für das Heizen von großen Räumen bzw. mehreren Räumen. Dank eines Kanalsystems kann die Hitze gleichmäßig im ganzen Haus verteilt werden. Durch seine klare Linie und das moderne Design passt er sich jeder Art von Einrichtung an. **Eva Calòr** schenkt der Umwelt besondere Aufmerksamkeit; der Ofen Antea wird mit Pellet bestückt und hat bei einer sehr geringen Schadstoffbelastung eine Wärmeausnutzung von 90%.

La estufa **Antea** es ideal para calentar espacios amplios y varias piezas. De hecho, gracias a la canalización es posible difundir el calor de manera uniforme por toda la casa. Su diseño, moderno y lineal, permite integrar la estufa en todo tipo de mobiliario. **Eva Calòr** está atenta a los actuales problemas del medio ambiente y por esto ha realizado un producto que optimiza la combustión del pellet con unos rendimientos del 90% y emisiones despreciables.

Eva Calòr nel progettare **Maya** è partita da uno studio di design, convinta di realizzare qualcosa di diverso ed innovativo, per andare incontro ai gusti di una clientela più esigente. La scelta del mosaico, il coperchio particolarmente modellato e la soluzione nell'apertura del vano pellet, danno alla stufa quel tocco di originalità senza però trascurare il rendimento e l'efficienza.

Eva Calòr projected **Maya** in collaboration with a design studio, to obtain something different and innovative and meet the tastes of a demanding guests. The choice of the mosaic, the characteristic shaped cover and the opening solution of the pellet compartment, give the stove an original touch without neglecting performances.

Eva Calòr pour projeter **Maya** a collaboré avec un studio de design, pour créer quelque chose de différent et novateur pour répondre aux goûts de clientèle exigeante. Le choix de la mosaïque, le couvercle avec une forme caractéristique, la solution pour l'ouverture du compartiment pellet et donnent au poêle une touche d'originalité, mais sans oublier puissance et efficacité.

Eva Calòr hat für den Ofen **Maya** ein besonderes Design entwickelt; ein Design, das den Wünschen einer anspruchsvollen Kundschaft gerecht werden soll. Das Mosaik, die besonders geformte Abdeckung und die außergewöhnliche Öffnung für die Bestückung mit Pellets geben diesem Ofen eine besondere Note, ohne jedoch maximale Leistung und Wärmeausnutzung zu vernachlässigen.

Para proyectar la estufa **Maya**, **Eva Calòr** ha empezado por el estudio del diseño, con la convicción de realizar algo distinto e innovador, a fin de satisfacer el gusto de los clientes más exigentes. La elección del mosaico, la tapa moldeada de forma especial y la solución de la abertura del depósito pellet le confiere un toque de originalidad, sin descuidar el rendimiento y la eficiencia.



MIELE

VERDE

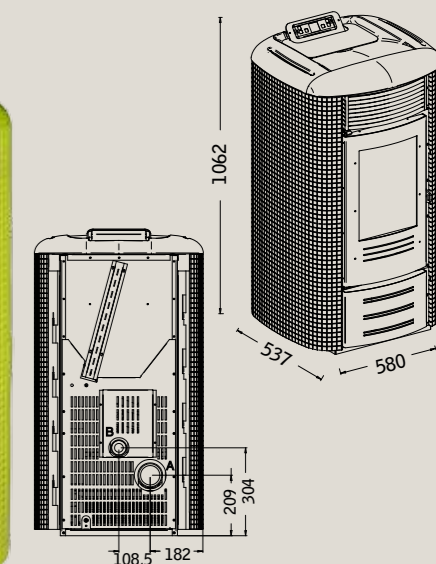
TURCHESE

ROSSO RUBINO

GRIGIO FUMO

PELLET SERIES: MAYA 11KW

Peso:	155 kg
Misure:	L 58 x P 54 x H 106 cm
Rendimento:	82%
Tensione di aliment. / freq:	230V / 50Hz
Potenza nominale elet:	450 W / 80 W
Consumo pellet:	max kg/h 2,65 - min kg/h 1,03
Grandezza ambiente riscaldabile:	190 / 280 mc
Potenza nominale pellet:	11 Kw
Potenza ridotta pellet:	4,3 Kw
Dist. minime da pareti infiam:	lato: 30 cm - retro: 20 cm - fronte: 100 cm
Conforme alla norma:	EN 14785:2006
Capacità serbatoio:	15 kg
Valore di CO con 13% di O:	P max 0,013% - P min 0,028%

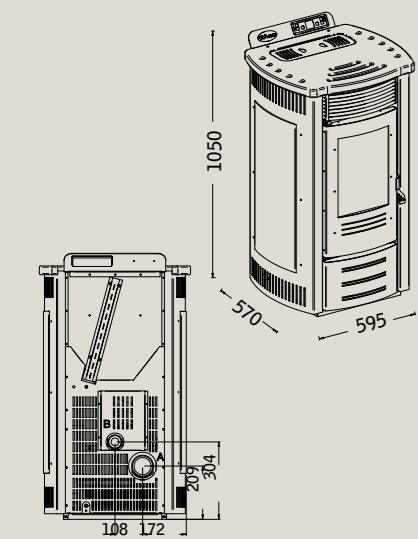


A- SCARICO FUMI Ø 80 mm
B- ARIA COMBUSTIONE Ø 51 mm



PELLET SERIES: STEFANIA 11KW

Peso:	141 kg
Misure:	L 60 x P 57 x H 105 cm
Rendimento:	82%
Tensione di aliment. / freq:	230V / 50Hz
Potenza nominale elet:	450 W / 80 W
Consumo pellet:	max kg/h 2,65 - min kg/h 1,03
Grandezza ambiente riscaldabile:	190 / 280 mc
Potenza nominale pellet:	11 Kw
Potenza ridotta pellet:	4,3 Kw
Dist. minime da pareti infiam:	lato: 30 cm - retro: 20 cm - fronte: 100 cm
Conforme alla norma:	EN 14785:2006
Capacità serbatoio:	15 kg
Valore di CO con 13% di O:	P max 0,013% - P min 0,028%



A- SCARICO FUMI Ø 80 mm
B- ARIA COMBUSTIONE Ø 51 mm



BIANCO PEPATO

ROSSO RUBINO

AMBRA



Stefania è il perfetto connubio tra tradizione e innovazione grazie alla scelta di abbinare tra loro materiali diversi come acciaio e ceramica. Pratica e funzionale, **Stefania**, come tutta la gamma di stufe **Eva Calòr**, si adatta con facilità a qualsiasi ambiente.

Stefania is the perfect blend of tradition and innovation, thanks to the choice of combining different materials as steel and ceramics. **Stefania** is practical and functional, as the whole range of stoves **Eva Calòr** fits easily to any environment.

Stefania est le parfait mélange de tradition et d'innovation, grâce au choix de combiner matériaux divers comme l'acier et la céramique. **Stefania** pratique et fonctionnelle, comme toute la gamme de poêles **Eva Calòr** s'adapte facilement à tout environnement.

Durch eine akkurate Materialmischung zwischen Keramik und Stahl ist der Ofen **Stefania** eine perfekte Kombination des Traditionellen und Modernen. Der Ofen **Stefania** ist praktisch und funktionsgerecht und lässt sich, wie alle Modelle der **Eva Calòr** problemlos in jedes Ambiente einbinden.

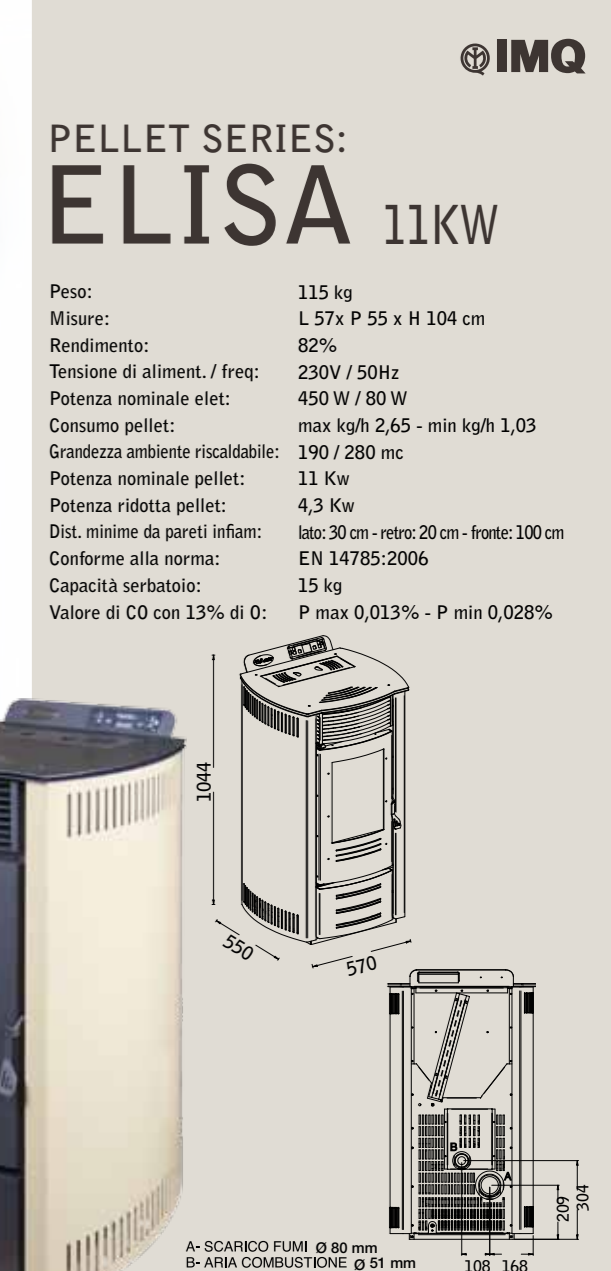
Stefania es la unión perfecta entre tradición e innovación gracias a la combinación de materiales distintos como el acero y la cerámica. Funcional y de fácil manejo, **Stefania**, **Eva Calòr**, se adapta sin problemas a todo ambiente.



AVORIO

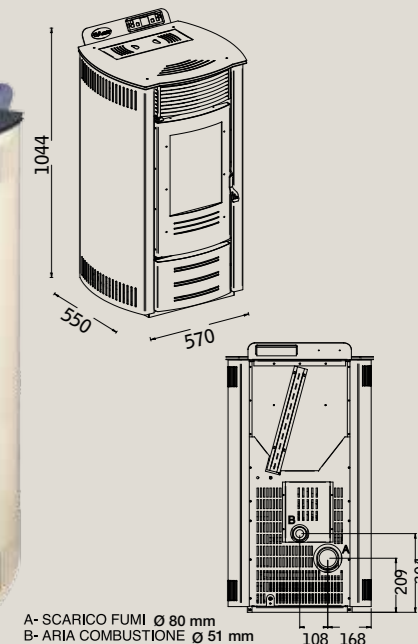
ROSSO

GRIGIO RAFFAELLO



PELLET SERIES: ELISA 11KW

Peso:	115 kg
Misure:	L 57x P 55 x H 104 cm
Rendimento:	82%
Tensione di aliment. / freq:	230V / 50Hz
Potenza nominale elet:	450 W / 80 W
Consumo pellet:	max kg/h 2,65 - min kg/h 1,03
Grandezza ambiente riscaldabile:	190 / 280 mc
Potenza nominale pellet:	11 Kw
Potenza ridotta pellet:	4,3 Kw
Dist. minime da pareti infiam:	lato: 30 cm - retro: 20 cm - fronte: 100 cm
Conforme alla norma:	EN 14785:2006
Capacità serbatoio:	15 kg
Valore di CO con 13% di O:	P max 0,013% - P min 0,028%



A- SCARICO FUMI Ø 80 mm
B- ARIA COMBUSTIONE Ø 51 mm



Elisa è una stufa a pellet costruita completamente in acciaio. Una lavoratrice instancabile che riscalda in modo continuo e avvolgente ogni ambiente, seguendo gli orari che desiderate, perchè come tutta la gamma di stufe **Eva Calòr**, si distingue per la facilità di programmazione automatica del calore, che viene uniformemente distribuito nell'ambiente.

Elisa is a pellet stove, entirely built of steel. A tireless worker that heats continuously and wraps each environment, according to the times you want, as the full range of stoves **Eva Calòr**, distinguished by ease of automatic programming of the heat evenly distributed in the environment.

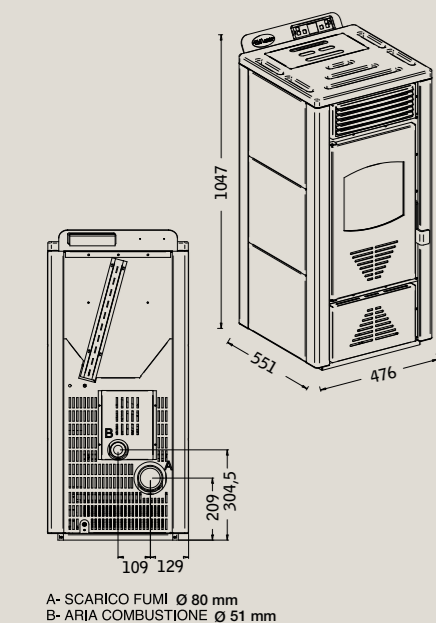
Elisa est un poêle à pellets, construite entièrement en acier. Un travailleur infatigable qui chauffe en continu et enveloppe chaque environnement, selon les temps que vous voulez, comme toute la gamme de poêles **Eva Calòr**, qui se distingue par la facilité de programmation automatique de la chaleur qui est uniformément répartie dans l'environnement.

Elisa ist ein Pellet-Ofen, der komplett aus Stahl hergestellt wurde. Mit diesem Ofen können Sie unbegrenzt und kontinuierlich jeden Raum angenehm beheizen. Wie alle Produkte der **Eva Calòr**, lässt sich auch bei diesem Ofen über eine einfache und automatische Programmierung problemlos die gewünschte Zeit für eine gleichmäßige Wärme im Raum einstellen.

Elisa es una estufa de pellet fabricada totalmente en acero. Es una trabajadora infatigable que calienta cada ambiente de manera continua y envolvente, según los horarios que se deasean porque, así como toda la gama de estufas **Eva Calòr**, se distingue por la facilidad de programación automática del calor que se difunde de manera uniforme en el ambiente.

PELLET SERIES: GIULIA 11 KW

Peso:	165 kg
Misure:	L 48 x P 55 x H 105 cm
Rendimento:	82%
Tensione di aliment. / freq:	230V / 50Hz
Potenza nominale elet:	450 W / 80 W
Consumo pellet:	max kg/h 2,65 - min kg/h 1,03 Kw
Grandezza ambiente riscaldabile:	190 / 280 mc
Potenza nominale pellet:	11 Kw
Potenza ridotta pellet:	4,3 Kw
Dist. minime da pareti infiam:	lato: 30 cm - retro: 20 cm - fronte: 100 cm
Conforme alla norma:	EN 14785:2006
Capacità serbatoio:	15 kg
Valore di CO con 13% di O:	P max 0,013% - P min 0,028%



VERDE SERPENTINO

PIETRA SERENA



Eva calòr, alla continua ricerca di nuove linee e materiali, per la stufa **Giulia** ha creato un abbinamento di marmo e acciaio che con la sua eleganza può essere collocata in ambienti moderni o classici a discrezione del cliente. Il marmo ha il pregio di rilasciare gradualmente il calore accumulato durante il funzionamento.

Constantly searching for new lines and materials, **Eva Calòr** has combined marble and steel for its stove **Giulia** which, with its elegance, may be placed in modern or classical environments at customer's discretion. Marble has the advantage of releasing gradually the heat that has been accumulated when the stove is in operation.

Eva Calòr, constamment à la recherche de nouvelles lignes et des matériaux, pour **Giulia** a créé une combinaison de marbre et d'acier qui, avec son élégance peut être mis en ambiances modernes et classiques à la discrétion du client. Le marbre a l'avantage de dégager graduellement la chaleur accumulée pendant la fonctionnément.

Eva Calòr ständig auf der Suche nach neuen Linien und Materialien für den **Giulia** Herd, verfügt über eine Kombination aus Marmor und Stahl die durch seine Eleganz in moderne oder in Klassische Ambien-ten Gesetz werden kann, im Ermessen des Kunden. Der Marmor hat den Vorteil die schrittweise Freigabe der Hitze das gesammelt wurde zu geben.

Siempre en búsqueda de líneas y materiales nuevos, **Eva Calòr** ha creado para la estufa **Giulia** una combinación de mármol y acero que, gracias a su elegancia, puede colocarse en ambientes modernos o clásicos a discreción del cliente. El mármol tiene la ventaja de emitir gradualmente el calor acumulado durante el funcionamiento.



AVORIO

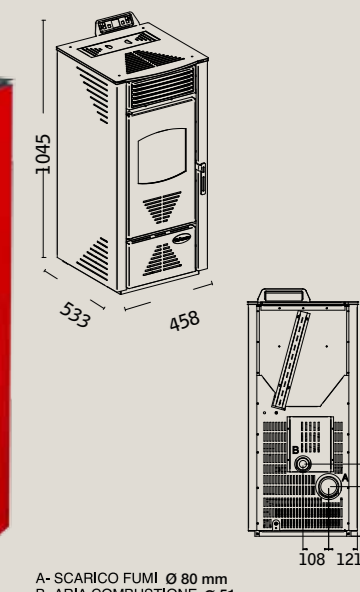
ROSSO

GRIGIO RAFFAELLO

RAMATO

PELLET SERIES: PAOLA 11KW

Peso:	105 kg
Misure:	L 46 x P 53 x H 105 cm
Rendimento:	82%
Tensione di aliment. / freq:	230V / 50Hz
Potenza nominale elet:	450 W / 80 W
Consumo pellet:	max kg/h 2,65 - min kg/h 1,03
Grandezza ambiente riscaldabile:	190 / 280 mc
Potenza nominale pellet:	11 Kw
Potenza ridotta pellet:	4,3 Kw
Dist. minime da pareti infiam:	lato: 30 cm - retro: 20 cm - fronte: 100 cm
Conforme alla norma:	EN 14785:2006
Capacità serbatoio:	15 kg
Valore di CO con 13% di O:	P max 0,013% - P min 0,028%



La stufa **Paola** coglie le caratteristiche migliori degli altri modelli della stessa fascia di potenza a cui appartiene e si veste di una linea più moderna e accattivante.

Stove **Paola** takes the best features of the other models of her same power band and offers a more modern and engaging line.

Poêle **Paola** prend les meilleurs éléments des autres modèles de la gamme de sa même puissance avec un ligne plus moderne et plus séduisant.

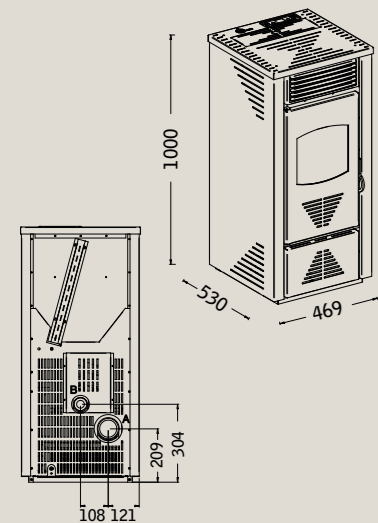
Der Ofen **Paola** ist eine Zusammenfassung aller erwünschten Eigenschaften aus anderen Modellen der gleichen Energieklasse und hebt sich durch seine moderne und überzeugende Linie hervor.

La estufa **Paola** reúne las características mejores de los demás modelos de la misma categoría de potencia a la que pertenece y adquiere unas líneas más modernas y cautivadoras.



PELLET SERIES: GIADA 8KW

Peso:	120 kg
Misure:	L 47 x P 53 x H 100 cm
Rendimento:	90%
Tensione di aliment. / freq:	230V / 50Hz
Potenza nominale elet:	500 W / 100 W
Consumo pellet:	max kg/h 1,78 - min kg/h 0,9
Grandezza ambiente riscaldabile:	140 / 200 mc
Potenza nominale pellet:	8 Kw
Potenza ridotta pellet:	4,3 Kw
Dist. minime da pareti infiam:	lato: 30 cm - retro: 20 cm - fronte: 100 cm
Conforme alla norma:	EN 14785:2006
Capacità serbatoio:	15 kg
Valore di CO con 13% di O:	P max 0,021% - P min 0,018%



A- SCARICO FUMI Ø 80 mm
B- ARIA COMBUSTIONE Ø 51 mm



AVORIO



ROSSO



GRIGIO RAFFAELLO



RAMATO



Nuova nata dello Studio Ricerca e Sviluppo **Eva Calòr**, la stufa **Giada** raccoglie in sé tutte le più recenti soluzioni innovative relative alla produzione di calore con pellet. Compatta ed efficiente, si caratterizza per il giusto mix tra consumo, potenza e resa.

New born of the **Eva Calòr** Research and Development department, **Giada** combines together all the latest innovative solutions for the production of heat with pellets. Compact and efficient, is characterized by the right mix between consumption, power output.

Giada, le nouveau né de le centre recherche et développement **Eva Calòr**, unit toutes dernières solutions innovantes pour la production de chaleur avec des pellets. Compact et efficace, est caractérisé par le bon dosage entre la consommation et la puissance.

Es ist das neueste Produkt aus der Forschung und Entwicklung der **Eva Calòr**. Der Ofen **Giada** vereint in sich die neuesten Entwicklungen für die Pellet-Verbrennung. Raumsparend und leistungsfähig ist dieser Ofen und die ideale Heizquelle für angemessenen Verbrauch und hohe Wärmeausnutzung.

Concebida por la Sección Investigación y Desarrollo de **Eva Calòr**, la nueva estufa **Giada** reúne todas las soluciones innovadoras más recientes relacionadas con la producción de calor a través de los pellets. Compacta y eficiente, se caracteriza por la justa mezcla de consumo y potencia proporcionada.

Classicità ed eleganza sono le caratteristiche principali della stufa **Gloria**. Al fianco in acciaio viene abbinata la ceramica che gli conferisce un tocco di importanza. Oltre alla parte estetica, **Eva Calòr** ha lavorato sulla caldaia permettendo un'elevata efficienza e un alto rendimento.

Classicism and elegance are the main features of **Gloria** stove. The sidewall is combined with ceramics which gives it a touch of importance. In addition to the aesthetic, **Eva Calòr** worked on the boiler thereby enabling a high efficiency and high performance.

Classicisme et élégance sont les principales caractéristiques du poêle **Gloria**. À l'acier est ajoutée la céramique qui lui donne caractère. Au-delà de la esthétique **Eva Calòr** a travaillé sur la chaudière permettant ainsi un rendement élevé et de haute performance.

Klassik und Eleganz – das sind die Hauptmerkmale des Ofens **Gloria**. Die Seitenwand ist wie bei dem Ofen **Gloria**; bei diesem Modell kommt jedoch Keramik zum Einsatz, was ihm die besondere Note verleiht. **Eva Calòr** hat hier nicht nur dem Aussehen, sondern der Verarbeitung des Heizkessels große Aufmerksamkeit geschenkt und so einen Ofen von höchster Leistung und maximaler Wärmeausnutzung geschaffen.

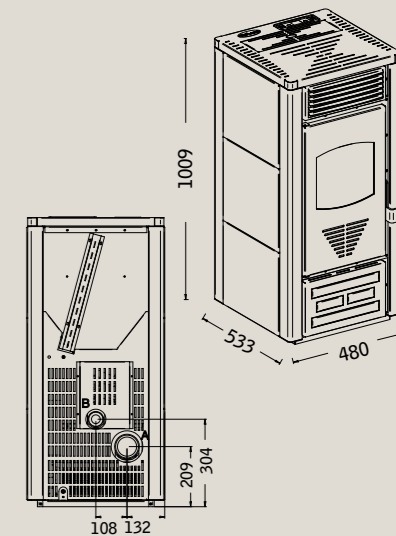
Líneas clásicas y elegancia son las características principales de la estufa **Gloria**. La pared lateral se combina con la cerámica que le da un toque de importancia. Además de la parte estética, **Eva Calòr** ha cuidado también la caldera y así ha permitido obtener un alto rendimiento y una eficiencia elevada.



PELLET SERIES:
GLORIA

PELLET SERIES: GLORIA 8 KW

Peso:	133 kg
Misure:	L 48 x P 53 x H 101 cm
Rendimento:	90%
Tensione di aliment. / freq:	230V / 50Hz
Potenza nominale elet:	500 W / 100 W
Consumo pellet:	max kg/h 1,78 - min kg/h 0,9
Grandezza ambiente riscaldabile:	140 / 200 mc
Potenza nominale pellet:	8 Kw
Potenza ridotta pellet:	4,3 Kw
Dist. minime da pareti infiam:	lato: 30 cm - retro: 20 cm - fronte: 100 cm
Conforme alla norma:	EN 14785:2006
Capacità serbatoio:	15 kg
Valore di CO con 13% di O:	P max 0,021% - P min 0,018%



A- SCARICO FUMI Ø 80 mm
B- ARIA COMBUSTIONE Ø 51 mm



BIANCO PEPATÒ



ROSSO RUBINO



MIELE



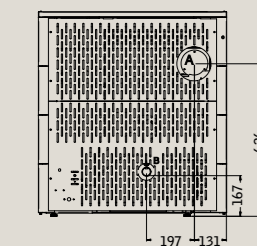
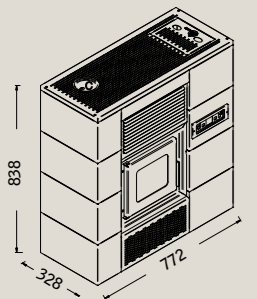
NERO



PELLET SERIES:
ALEX 7KW

SCARICO SUPERIORE E POSTERIORE

Peso:	108 kg
Misure:	L 77 x P 33 x H 84 cm
Rendimento:	80%
Tensione di aliment. / freq:	230V / 50Hz
Potenza nominale elet:	450 W / 80 W
Consumo pellet:	max kg/h 1,9 - min kg/h 0,96
Grandezza ambiente riscaldabile:	120 / 180 mc
Potenza nominale pellet:	7 Kw
Potenza ridotta pellet:	3,7 Kw
Dist. minime da pareti infiam:	lato: 20 cm - retro: 20 cm - fronte: 100 cm
Conforme alla norma:	EN 14785:2006
Capacità serbatoio:	15 kg
Valore di CO con 13% di O:	P max 0,021% - P min 0,021%



A- SCARICO FUMI Ø 80 mm
B- ARIA COMBUSTIONE Ø 36 mm
C- SCARICO FUMI SUPERIORE Ø 80 mm



AVORIO



ROSSO



ALLUMINIO



RAMATO



Alex è la stufa a pellet che si distingue per il design innovativo e l'utilizzo di nuove finiture decorative, il tutto racchiuso in un corpo riscaldante di dimensioni minime. L'ingombro ridotto di questa stufa e la possibilità di avere lo scarico fumi sia superiore, che posteriore, ne permettono l'installazione anche negli ambienti più angusti. Affidabilità, basso consumo ed alto rendimento energetico, sono qualità che rendono le stufe **Eva Calòr** la scelta ideale, con l'ulteriore vantaggio di avere un prodotto dallo stile moderno e dalla forma inconfondibile.

Alex is the pellet stove that is distinguished by innovative design and use of new decorative finishes, all enclosed in a heating body of minimum size. The small dimension of this stove and the possibility of having the upper and rear exhaust gas, allows the installation even in narrow environments. Reliable, low power consumption and high energy efficiency are qualities that make **Eva Calòr** stoves the ideal choice, with the additional advantage of having a product with a modern style and distinctive form.

Alex est le poêle à pellets qui se distingue par un design original et l'utilisation des nouvelles finitions décoratives, tous enfermés dans un corps de chauffe de taille minimale. Le réduit encombrement de ce poêle et la capacité d'avoir l'échappement élevée et à l'arrière, permet une installation même dans les environnements les plus serrés. Fiable, une faible consommation et haute efficacité énergétique sont des qualités qui rendent les poêles **Eva Calòr** le choix idéal, avec l'avantage supplémentaire d'avoir un produit avec un style moderne et une forme caractéristique.

Alex ist ein Pellet-Ofen, der sich nicht nur durch sein modernes Design und die dekorative Verarbeitung, hervorhebt, sondern auch durch geringe Ausmaße des Heizkörpers. Sein geringer Platzbedarf und die Tatsache, dass das Abzugsrohr nach hinten bzw. nach oben ausgerichtet werden kann, erlaubt einen Einsatz auch in sehr beschränkten Platzverhältnissen. Zuverlässigkeit, niedriger Verbrauch und hohe Leistung zeichnen die Geräte **Eva Calòr** aus. Sie wählen einen Ofen in modernem Stil und unverwechselbarer Form.

Alex es la estufa de pellet que se distingue por su diseño innovador y el empleo de nuevos acabados decorativos, todo integrado en un cuerpo calentador de tamaño mínimo. Las dimensiones muy reducidas de este modelo y la posibilidad de disponer de un tubo de salida humos tanto superior como trasero permiten instalar la estufa también en los ambientes más estrechos. Fiabilidad, bajo consumo y alto rendimiento energético son calidades que hacen de las estufas **Eva Calòr** la elección ideal, con la ventaja de tener además un producto de estilo moderno y forma inconfundible.

La stufa a pellet **Anna** è unica nel suo genere: gli originali abbinamenti cromatici dei rivestimenti caratterizzano un articolo dalle linee moderne ed essenziali. Ingombro minimo e facilità di installazione semplificata dalla possibilità di avere lo scarico fumi superiore o posteriore, permettono a questa stufa di essere inserita anche negli ambienti più ridotti. Affidabilità, basso consumo e alto rendimento energetico, sono le caratteristiche principali che rendono le stufe **Eva Calòr** la scelta ideale per riscaldare l'appartamento della giovane coppia.

The pellet stove **Anna** is unique: the inventive colour combinations of coatings describe a modern design article. Small dimensions and easy installation, simplified by the possibility of having the upper and rear exhaust gas, allows the installation even in narrow environments. Reliable, low power and high energy efficiency are the main features that make **Eva Calòr** stoves the ideal choice for heating the apartment of a modern young couple.

Le poêle à pellets **Anna** est unique: les originelles combinaisons de couleur des revêtements constituent un article de conception moderne. Réduit encombrement et facilité d'installation, simplifié par la possibilité d'avoir l'échappement élevée et à l'arrière, permettent à cette poêle d'être insérée dans les environnements les plus étroits. Fiable, une faible puissance et haute efficacité énergétique sont les principales caractéristiques qui rendent les poêles **Eva Calòr** le choix idéal pour le chauffage de l'appartement des couples de jeunes d'aujourd'hui.

Der Pellet-Ofen **Anna** ist einzigartig in seiner Art: die außergewöhnliche Chromverzierung zeichnet seine moderne, dennoch funktionsgerechte Form aus. Er benötigt nur wenig Platz und ist leicht zu installieren. Da der Abzug nach oben bzw. nach hinten ausgerichtet werden kann, ist dieser Ofen auch für sehr kleine Räumlichkeiten geeignet. Zuverlässigkeit, niedriger Verbrauch und hohe Wärmeausnutzung sind die idealen Eigenschaften einer Wohnung für junge Leute.

La estufa de pellet **Anna** es única en su género: las originales combinaciones cromáticas de los revestimientos caracterizan a un artículo de líneas modernas y esenciales. Sus dimensiones escasas y la facilidad de instalación, que está además simplificada por la posibilidad de disponer de un tubo de salida humos tanto superior como trasero, permiten colocar esta estufa también en los ambientes más estrechos. Fiabilidad, bajo consumo y alto rendimiento son las características principales que hacen de las estufas **Eva Calòr** la elección ideal para calentar el piso de una joven pareja de hoy.



AVORIO
TOP NERO

ROSSO
TOP NERO

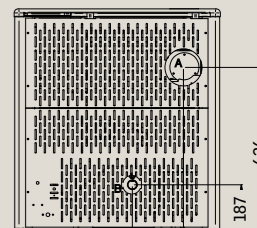
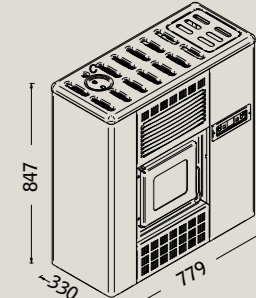
NERO LUCIDO
TOP BIANCO

NERO LUCIDO
TOP NERO

PELLET SERIES:
ANNA 7KW

SCARICO SUPERIORE E POSTERIORE

Peso:	112 kg
Misure:	L 78 x P 33 x H 85 cm
Rendimento:	80%
Tensione di aliment. / freq:	230V / 50Hz
Potenza nominale elet:	450 W / 80 W
Consumo pellet:	max kg/h 1,9 - min kg/h 0,96
Grandezza ambiente riscaldabile:	120 / 180 mc
Potenza nominale pellet:	7 Kw
Potenza ridotta pellet:	3,7 Kw
Dist. minime da pareti infiam:	lato: 20 cm - retro: 20 cm - fronte: 100 cm
Conforme alla norma:	EN 14785:2006
Capacità serbatoio:	15 kg
Valore di CO con 13% di O:	P max 0,021% - P min 0,021%



A- SCARICO FUMI Ø 80 mm
B- ARIA COMBUSTIONE Ø 36 mm
C- SCARICO FUMI SUPERIORE Ø 80 mm



STUFE HYDRO

Le termostufe Hydro 16-20 KW

- Utilizzano combustibile rinnovabile (pellet di legno).
- Riscaldano l'ambiente d'installazione mediante irraggiamento e convezione termica.
- Riscaldano tutti gli ambienti abitativi mediante circolazione di acqua calda nell'impianto di riscaldamento.
- Producono Acqua Calda Sanitaria per uso domestico.

Il funzionamento avviene in modo automatico gestito dal comando elettronico. Il rendimento è maggiore del 90%.

IMPORTANTI CARATTERISTICHE:

- Affidabilità. La scelta dei migliori componenti e materie prime per la costruzione, unitamente ai severi controlli delle lavorazioni con il collaudo finale (eseguito al 100%), fanno diventare il prodotto di sicura affidabilità.
- Facilità d'uso. L'ampio display digitale con la funzione dei tasti intuitiva unitamente alla funzione "Automatic", contribuisce a far diventare la termostufa a pellet **Hydro** di facile uso.
- Design. Le forme curate nelle lavorazioni, le dimensioni e l'armonia dell'insieme, grazie anche alla possibilità delle diverse colorazioni del rivestimento, permettono alle termostufe **Hydro** di diventare un elemento d'arredo per i più disparati ambienti abitativi.

SOLUZIONI ORIGINALI ADOTTATE

- Caldaia in acciaio con scambiatore fumi a percorso verticale a doppio giro, con superfici completamente a "bagno d'acqua".
- Camera di combustione con pareti a "bagno d'acqua" a bassa inerzia termica, sono l'area dove avviene il massimo scambio termico (irraggiamento).
- Turbolatori dei fumi in acciaio inox con funzione di ottimizzare lo scambio termico dando ai fumi un moto turbolento in una sezione di passaggio definita.
- Dispositivo di pulizia manuale delle pareti interne verticali dello scambiatore fumi e della piastra tubiera superiore nel collettore d'inversione fumi.
- Dispositivo anticondensa con preriscaldamento dell'acqua di ritorno.

The thermostoves Hydro 16-20 KW

- Use of renewable fuel (wood pellets).
- Environment heating by radiation and convection.
- All living rooms heated by the circulation of hot water in the heating.
- Production of domestic hot water for domestic use.

The operation takes place automatically, managed by electronic control. The yield is over 90%.

MAJOR FEATURES:

- Reliability. The choice of the best components and raw materials for the construction, together with strict control of working with the final test (running at 100%), ensure the product reliability.
- Ease of use. The large digital display with function keys along with the intuitive function "Automatic", contribute to make the pellet stoves **Hydro** easy to use.
- Design. The detailed manufacturing shapes, the dimensions and its harmony, and thanks to the possibility of different coating colours, make thermostoves **Hydro** a furnishing set suitable for the most different living environments.

ORIGINAL SOLUTIONS:

- Steel boiler with smoke exchanger with double vertical path and completely "water bath" surfaces.
- Combustion chamber with low thermal inertia "water bath" walls, the area where there is the maximum heat transfer (radiation).
- Stainless steel smoke turbulators in order to optimize heat exchange giving the smoke a turbulent motion in a defined section of passage.
- Manual cleaning device of the interior vertical walls of the flue gas exchanger and of the upper tube plate in the fumes reverse manifold.
- Anti-condense device with return water pre-warming.



AVORIO

ROSSO

GRIGIO RAFFAELLO

CERTIFICAZIONI:



BIFA (Germania)



VKF (Svizzera)

Les poêles cheminées Hydro 16-20 KW

- Utilisent combustible renouvelable (pellet en bois).
- Réchauffent le milieu d'installation parmi l'irradiation et la convection thermique.
- Réchauffent tous les milieus parmi la circulation d'eau chaude dans l'installation de chauffage.
- Produisent de l'eau chaude sanitaire pour emploi domestique.
- Le fonctionnement s'agit en façon automatique actionnés par un commande électronique.
- Le rendement est plus du 90%.

Thermo-Ofen Hydro 16-20 KW

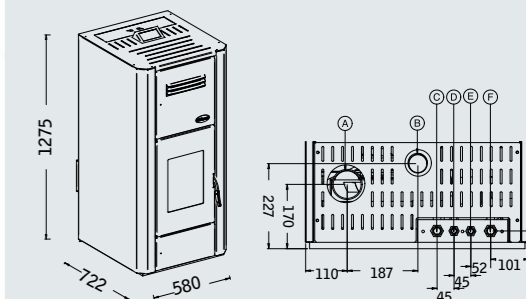
- Verwendung von erneuerbarem Brennstoff (Holz-Pellets).
- Raumbeheizung mittels Wärmeabstrahlung und Wärmeaustausch.
- Beheizung aller Wohnräume mittels Anschluss an die vorhandene Heizungsanlage
- Produktion von Warm-Brauchwasser für den Haushalt.
- Der Thermo-**Hydro**-Ofen erwärmt das ganze Haus und produziert Warmwasser für den Haushalt.
- Der Betrieb erfolgt automatisch über einen elektronischen Schalter. Die Wärmeausnutzung beträgt über 90%.

Las termoestufas Hydro 16-20 KW

- Emplean combustible renovable (pellet de madera).
- Calientan el ambiente de instalación por irradiación y por convección.
- Calientan todos los ambientes de la vivienda a través de la circulación de agua caliente en la instalación de calefacción.
- Producen Agua Caliente Sanitaria de uso doméstico.
- La termoestufa **Hydro** calienta toda la vivienda y produce Agua Caliente de uso doméstico. Funciona de manera automática a través del mando electrónico. El rendimiento es superior al 90%.

HYDRO SERIES: HYDRO 16 20 KW ACQUA CALDA SANITARIA

DESCRIZIONE:	U.M.	HYDRO 16 KW	HYDRO 20 KW
Potenza termica al focolare (min/max):	KW	5,9 / 16	6,8 / 19,9
Potenza utile totale (min/max):	KW	5,7 / 14,5	6,5 / 18
Potenza resa all'acqua (min/max):	KW	4,1 / 11,5	4,8 / 14
Rendimento:	%	> 92	> 92
Media di CO	ppm	120	335
Consumo orario pellet (min/max)*:	Kg/h	1,2 / 3,26	1,39 / 4,05
Capacità serbatoio pellet:	l/kg	65 / 40	65 / 40
Pressione max esercizio:	bar	3	3
Uscita scarico fumi:	gmm	80	80
Alimentazione elettrica:	230 V 50 Hz	230 V 50 Hz	230 V 50 Hz
Assorbimento elettrico (min/max):	W	180 / 100	180 / 100
Assorbimento elettrico (accensione):	W	400	400
Dimensioni (LxPxH):	cm	58 X 72 X 128	58 X 72 X 128
Grandezza ambiente riscaldabile (valore indicativo)	mc	350 - 230	418 - 278
	mq	125 - 82	150 - 100



A-USCITA FUMI
B-INGRESSO ARIA PRIMARIA
C-RITORNO RISCALDAMENTO *3/4"
D-ENTRATA ACQUA FREDDA SANITARIA *1/2"
E-PRELIEVO ACQUA CALDA SANITARIA *1/2"
F-ANDATA RISCALDAMENTO *3/4"



STUFE A LEGNA

PERCHÈ SCEGLIERE UNA STUFA A LEGNA?

Nelle nostre foreste, il legno è disponibile in abbondanza. Esso stocca l'energia solare per fotosintesi e costituisce per il riscaldamento una risorsa naturale in continuo rinnovamento. Il riscaldamento a legna è neutrale dal punto di vista del CO2.

Le stufe a legna della nuova collezione **Eva Calòr** presentano grandi vantaggi e prestazioni decisamente sorprendenti, innanzitutto sul piano dell'ecologia. Il livello di emissione di gas nocivi è quasi nullo, grazie ad una combustione molto efficiente, risultato della grande qualità e del notevole livello tecnologico dei prodotti **Eva Calòr**.

I motivi per i quali **Eva Calòr** ha scelto di perfezionare il principio delle stufe tradizionali a legna sono:

- calore radiante benefico e salutare
- massimo grado di rendimento
- conveniente e confortevole
- ecologico al 100%

Eva Calòr offre inoltre configurazioni e progettazioni personalizzate per ogni tipo di esigenza.

WHY CHOOSE A WOOD STOVE?

In our forests, we have plenty of wood. It stores solar energy by photosynthesis and it is a natural heating resource that renews continuously. The release of CO2 from burning wood is carbon-neutral.

Wood stoves of the new collection **Eva Calòr** major have definitely surprising advantages and benefits, first of all, ecologically speaking: the level of emission of harmful gases is almost nil, thanks to a very efficient combustion, which is the result of great quality and high technological level of **Eva Calòr** products.

The reasons why **Eva Calòr** chose to refine the principle of traditional wood-burning stoves are:

- Radiant beneficial and healthy heat
- highest degree of efficiency
- convenient and comfortable
- 100% eco-friendly

Eva Calòr also offers custom design and configuration for each type of requirement.



BIANCO PEPATO

ROSSO RUBINO

AMBRA

Loredana è una stufa a legna che pone al centro del suo progetto la possibilità di diventare la principale fonte di calore per tutta la casa. **Loredana** è infatti dotata di canali aria calda e fumi, superiori e posteriori, che ne permettono l'installazione anche senza alcun impatto visivo. Per non trascurare l'estetica, diventa quindi un'ideale miscela tra classico e moderno in grado di adattarsi a qualsiasi tipo di arredamento.

Loredana is a wood stove with the possibility of becoming the main source of heat throughout the house. **Loredana** is indeed equipped with upper and rear hot air and smoke channels that allow the installation without any visual impact. Concerning the aesthetics it becomes an ideal blend of classic and modern, suitable to any type of decor.

Loredana est un poêle à bois qui a au centre de son projet la possibilité de devenir la principale source de chaleur dans toute la maison. **Loredana** est en effet équipé avec canaux d'air chaud et des de fumée élevée et à l'arrière qui permettent l'installation sans aucun impact visuel. Afin de ne pas négliger l'esthétique, par conséquent, devient un mélange idéal entre le classique et moderne, qui peut s'adapter à tout type de décor.

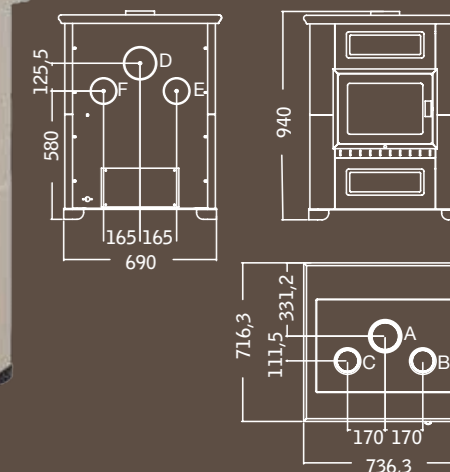
Loredana ist ein Holzofen, der zur Hauptheizquelle für die Beheizung des gesamten Hauses werden kann. Der Ofen **Loredana** ist mit Heizluftkanälen sowie unteren und oberen Rauchkammern ausgestattet, die auch eine verdeckte Installation erlauben. Durch sein besonderes Design wird er ein klassisch-modernes Stück, das sich jedem Einrichtungsstil problemlos anpasst.

Loredana es una estufa de leña que pone al centro de su proyecto la posibilidad de convertirse en la fuente de calor principal para toda la casa. De hecho, **Loredana** está dotada de tubos superiores y traseros para el aire caliente y los humos, que permiten su instalación sin ningún impacto visual. Para no descuidar la estética, **Loredana** se convierte así en una mezcla ideal de lo clásico y de lo moderno, capaz de adaptarse a todo tipo de mobiliario.

LEGNA SERIES: LOREDANA

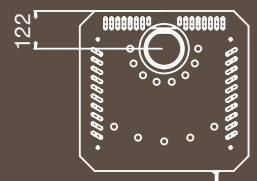
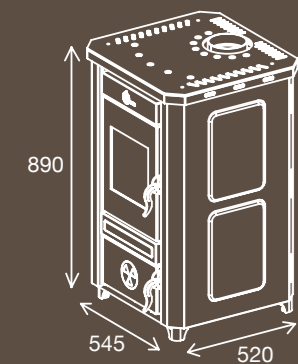
VENTILATA E CANALIZZABILE
SCARICO SUPERIORE E POSTERIORE

Resa:	12,5 Kw
Blocco caldaia:	in acciaio
Focolare:	interamente in refrattario del peso di 33 kg
Consumo consigliato:	3,5/4,5 kg / ora
Peso:	225 Kg
Misure:	H 94 x L 69 x P 72 cm
Tensione aliment / Freq:	230 V 50 Hz
Rivestimento:	interamente in maiolica
Grandezza ambiente riscaldabile:	350 mc
Velocità ventilatore:	Regolabile con potenziometro
Acc. e spegn. ventilatore:	Automatica mediante termostato
Uscita fumi:	Ø 12 cm superiore e posteriore
Canalizzata:	Superiormente e posteriormente
Aspirazione:	Tramite rete microforata filtrante



LEGNA SERIES: MONICA

Resa: 8,5 Kw
 Blocco caldaia: in acciaio
 Focolare: in refrattario a vista
 Dimensioni focolare: H 33 x L 32 x P 30 cm
 Consumo consigliato: 2 kg / ora
 Peso refrattario: 35 kg
 Peso: 135 Kg
 Misure: H 89 x L 55 x P 52 cm
 Struttura: in acciaio verniciato
 Fianchi: in maiolica
 Cassetto: per recupero ceneri
 Porta flottante: con chiusura ermetica
 Uscita fumi: Ø 12 cm



BIANCO PEPATO



ROSSO RUBINO



AMBRA

Monica è la stufa a legna **Eva Calòr** che unisce alla praticità delle dimensioni ridotte, una grande capacità di calore grazie al focolare completamente in refrattario. L'ampia superficie vetrata permette di tenere sempre sotto controllo la combustione, regolandola a seconda delle proprie esigenze tramite il pratico registro inferiore.

Monica is the wood stove **Eva Calòr** which joins the convenience of small dimensions and large heat capacity through the completely refractory built furnace. The large glass area allows you to oversee the combustion and then to adjust according to your needs through the practical lower register.

Monica est le poêle de chauffage au bois **Eva Calòr** qui joint à la commodité des dimensions petites et grande capacité de chauffage à travers le foyer complètement réfractaire. La zone de grand verre vous permet de jeter un œil sur la combustion, puis ajuster en fonction de vos besoins à travers le pratique registre inférieur.

Monica ist ein Holzofen der **Eva Calòr**, der durch seine, mit hitzebeständigem Material ausgestattete Feuerstelle eine hohe Wärmeleistung mit einer Platz sparenden Aufstellung verbindet. Der Ofen ist mit einer großzügigen Verglasung ausgestattet, durch die der Verbrennungsvorgang ständig beobachtet und je nach Bedarf durch einen unteren Regler eingestellt werden kann.

Monica es la estufa de leña **Eva Calòr** que une a la funcionalidad del tamaño reducido una gran capacidad de calor gracias al hogar fabricado enteramente en material refractario. La extensa superficie de cristal permite controlar en cada momento la combustión, de ahí que se pueda ajustarla según las necesidades a través del regulador inferior de fácil manejo.

Patrizia si distingue grazie al suo rivestimento in maiolica che soddisfa un gusto classico e ricercato. Dimensioni ridotte e grande capacità di accumulo grazie al focolare completamente in refrattario e generose dimensioni del cassetto cenere che ne permettono una grande autonomia.

Patrizia is distinguished by its ceramic coating that meets a classic and fancy taste. Small dimensions and large storage capacity, thanks to the completely refractory built furnace and great size of the ash tray which allows greater autonomy.

Patrizia se démarque grâce à son revêtement en céramique qui répond à un goût classique et propre. Dimensions réduites et grandes capacités de portée, grâce au foyer complètement réfractaire et aux dimensions du cendrier qui permet une plus grande autonomie.

Patrizia hebt sich durch seine Majolika-Verkleidung hervor und wird dadurch einer klassischen und sehr beliebten Art der Ofenverkleidung gerecht. Platz sparende Aufstellung und hohe Speicherkapazität durch eine, mit hitzebeständigem Material ausgestattete Feuerstelle und einem großzügigen Aschekasten geben diesem Modell große Autonomie.

Patrizia sobresale por su revestimiento de mayólica que satisface un gusto clásico y rebuscado. Tiene un tamaño reducido y una gran capacidad de acumulación. El hogar fabricado enteramente en material refractario y el amplio cajón cenicero permiten obtener una autonomía elevada.



BIANCO PEPATO

ROSSO RUBINO

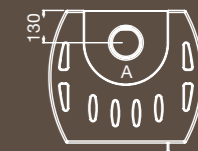
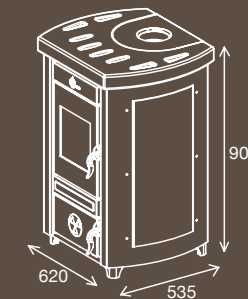
AMBRA

LEGNA SERIES: PATRIZIA

Resa: 8,5 Kw
 Blocco caldaia: in acciaio
 Focolare: in refrattario a vista
 Dimensioni focolare: H 33 x L 32 x P 30 cm
 Consumo consigliato: 2 kg / ora
 Peso refrattario: 35 kg
 Peso: 140 Kg
 Misure: H 91 x L 62 x P 54 cm
 Struttura: in acciaio verniciato
 Fianchi e coperchio: in maiolica
 Cassetto: per recupero ceneri
 Porta flottante: con chiusura ermetica
 Uscita fumi: Ø 12 cm

VENTILATA A RICHIESTA

Tensione alim. /Freq: 230 V 50 Hz
 Velocità ventilatore: regolabile con potenziometro.
 Accensione e spegnimento ventilatore: autom. mediante termostato.



SERIE ECO

Eva Calòr in questi anni si è imposta nel mercato del riscaldamento come una realtà concreta e affidabile, con modelli di stufe a pellet e legna che con le loro caratteristiche si sono create una nicchia di mercato d'assoluto rispetto.

Nasce a questo punto l'esigenza di ampliare le fasce di mercato interessate a questo prodotto.

Eva Calòr ECO viene creata per dare ad un cliente esigente, ma nello stesso tempo parsimonioso, un prodotto affidabile, di qualità, ma con un prezzo aggressivo per dare la possibilità a tutti di poter risparmiare in energia senza avventurarsi in un investimento oneroso.

In these years **Eva Calòr** has established itself on the market of heating systems as a reliable and proactive company of quality thanks to its pellet and wood burning models which have carved themselves a remarkable niche in the market due to their features.

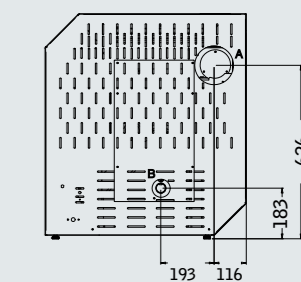
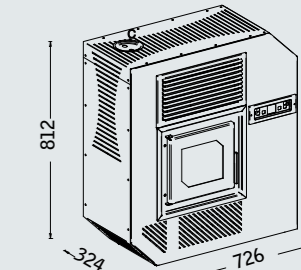
This resulted in the need of increasing the range of products for the market categories interested in this kind of item.

Eva Calòr ECO has been created in order to provide discerning but at the same time thrifty customers with a quality and reliable product at a really competitive price. The aim is to give everybody the chance to save energy without investing a fortune.



ECO SERIES: EDDY 7KW SCARICO SUPERIORE E POSTERIORE

Peso:	100 kg
Misure:	L 73 x P 32 x H 81 cm
Rendimento	80%
Tensione di aliment./freq:	230V / 50Hz
Potenza nominale elett:	450 W / 80 W
Consumo pellet:	max kg/h 1,9 - min kg/h 0,96
Grandezza ambiente riscaldabile:	120 / 180 mc
Potenza nominale pellet:	7 Kw
Potenza ridotta pellet:	3,7 Kw
Dist. minime da pareti infiam:	lato: 20 cm - retro: 20 cm - fronte: 100 cm
Conforme alla norma:	EN 14785:2006
Capacità serbatoio:	12 kg
Valor di CO con 13% O:	P max 0,021% - P min 0,021%



A- SCARICO FUMI Ø 80 mm
B- ARIA COMBUSTIONE Ø 36 mm
C- SCARICO FUMI SUPERIORE Ø 80 mm

AVORIO

ROSSO

GRIGIO

Eddy va a posizionarsi in una fascia di mercato dove le dimensioni la fanno da padrona. Il suo ingombro ridottissimo le permette di ricavarci uno spazio anche negli ambienti più angusti. Queste caratteristiche non hanno leso minimamente l'affidabilità ed il rendimento, che rimangono nodo centrale di qualunque progetto **Eva Calòr**.

Eddy addresses to a target with a special attention to dimensions. Its small dimensions allow the installation even in narrow environments. These features don't decrease in any way the reliability and the performances, which remain the main characteristic of any project **Eva Calòr**.

Eddy se positionne sur un segment de marché où les tailles sont très importantes. Son réduit encombrement lui permet d'obtenir une place même dans l'étroit le plus serré. Ces fonctionnalités n'ont pas lésés en aucune manière la fiabilité et la puissance qui restent nœud central de tous projets **Eva Calòr**.

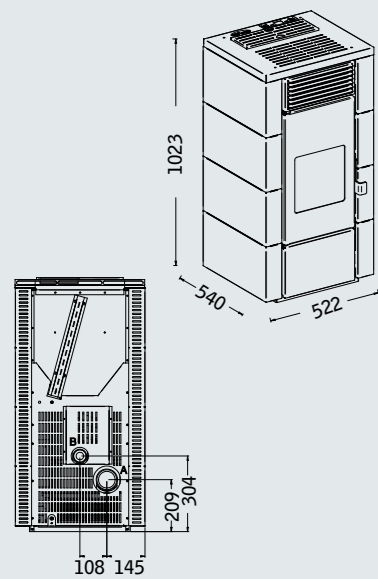
Eddy ist ein Modell bei dem eine Platz sparende Aufstellung im Vordergrund steht. Durch sein geringes Ausmaß ist er auch für sehr kleine Räume geeignet. Seine Größe beeinträchtigt jedoch in keiner Weise Zuverlässigkeit und Leistung, was bei allen Modellen der **Eva Calòr** im Mittelpunkt steht.

Eddy se coloca en una categoría de mercado en la que el tamaño es el elemento más importante. Sus dimensiones extremadamente reducidas le permiten ganarse un espacio también en los ambientes más estrechos.

Estas características no han perjudicado de ninguna manera la fiabilidad y el rendimiento que siguen siendo el nudo central de todo proyecto de **Eva Calòr**.

ECO SERIES: MARINA 11KW

Peso:	120 kg
Misure:	L 52 x P 54 x H 102 cm
Rendimento:	82%
Tensione di aliment./freq:	230V / 50Hz
Potenza nominale elett.:	450 W / 80 W
Consumo pellet:	max kg/h 2,65 - min kg/h 1,03
Grandezza ambiente riscaldabile:	190 / 280 mc
Potenza nominale pellet:	11 Kw
Potenza ridotta pellet:	4,3 Kw
Dist. minime da pareti infiam:	lato: 30 cm - retro: 20 cm - fronte: 100 cm
Conforme alla norma:	EN 14785:2006
Capacità serbatoio:	15 kg
Valor di CO con 13% O:	P max 0,013% - P min 0,028%



A- SCARICO FUMI Ø 80 mm
B- ARIA COMBUSTIONE Ø 51 mm



AVORIO



ROSSO



GRIGIO RAFFELLO



RAMATO



La stufa **Marina** sceglie le tendenze giovanili e si copre di un rivestimento moderno fatto di linee decise. La sua forma la rende facilmente collocabile grazie alle misure ridotte. E' giusto inoltre soffermarsi sui consumi, poiché le basse emissioni e gli alti rendimenti che questa stufa garantisce, la distinguono da molte sue concorrenti della stessa fascia di potenza.

The stove **Marina** chooses youth trends and is covered with a coating made of modern sharp lines. Its shape makes it easy to place thanks to its reduced size. The consumption are important, because the low emissions and high performance ensured by this stove distinguishes it from many of its competitors of the same power band.

Le poêle **Marine** choisit jeunes trends et s'approprie d'un revêtement constitué de lignes modernes tranchants. Sa forme le rend facile à placer grâce à sa taille réduite. Très intéressant est toujours a consommation parce que grâce aux basses émissions et la haute performance que cette poêle garantit se distingue par ses concurrents de la même bande de puissance.

Der Ofen **Marina** wählt den jugendlichen Stil mit einer modernen linearen Verkleidung. Durch seine einfache und Platz sparende Form kann er in jedem Raum aufgestellt werden. Auch der Verbrauch muss bei diesem Modell erwähnt werden; hohe Wärmeausnutzung und geringerer Schadstoffausstoß unterscheiden ihn von vielen anderen Modellen der gleichen Leistungsklasse.

La estufa **Marina** elige las tendencias jóvenes y se cubre de un revestimiento moderno de líneas marcadas. Su forma hace que se pueda colocar fácilmente gracias a sus medidas reducidas. También es justo detenerse sobre el consumo ya que las bajas emisiones y los altos rendimientos que esta estufa garantiza la diferencia de otras muchas competidoras de las misma categoría de potencia.

Naomi è una stufa a pellet formidabile che garantisce massima efficienza con bassi consumi. Le linee semplici le consentono una facile collocazione in qualsiasi arredamento. Inoltre, i 13 kw sprigionati e la possibilità di raggiungere più ambienti grazie alla canalizzazione, permettono al calore di propagarsi uniformemente in tutta la casa.

Naomi is an extraordinary pellet stove which ensures maximum efficiency with low consumption. Thanks to its simple lines, it can be easily installed in any furniture. In addition, its 13 kW output power and the possibility of reaching more rooms by using air channels enable the heat to be evenly distributed throughout the whole house.

Naomi est un poêle qu'il garantit meilleure efficacité avec des basses consommations. Les lignes simples lui permettent une disposition facile en ameublement quelconque. En outre, le 13 kw dégagé et la possibilité d'atteindre plus milieux grâce à la canalisation permettent à la chaud, de se propager en toute la maison uniformément.

Naomi ist ein Heizofen der mit Pellet betrieben wird der eine große Effizienz mit niedrigem Verbrauch. Seine einfachen Linien ermöglichen ihm einen einfachen Einbau in jedem Haus. Seine 13 kW Leistung und die Möglichkeit der Kanalisation seiner erzeugten Wärme ermöglichen das gleichmäßige heizen des ganzen Hause.

Naomi es una estufa de pellet extraordinaria que garantiza la máxima eficiencia con bajos consumos. Las líneas simples permiten colocarla con facilidad en todo tipo de mobiliario. Además, su potencia suministrada de 13 kW y la posibilidad de alcanzar varios ambientes a través de la canalización permiten distribuir el calor de manera uniforme por toda la casa.



AVORIO



ROSSO

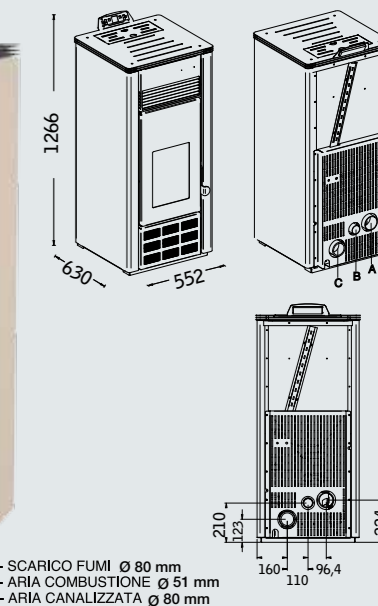


GRIGIO RAFFAELLO



ECO SERIES: NAOMI 13KW CANALIZZABILE

Peso:	180 kg
Misure:	L 55 x P 63 x H 127 cm
Rendimento:	90%
Tensione di aliment. / freq:	230V / 50Hz
Potenza nominale elet.:	500 W / 130 W
Consumo pellet:	max kg/h 2,80 - min kg/h 1,10
Grandezza ambiente riscaldabile:	240 / 320 mc
Potenza nominale pellet:	13 Kw
Potenza ridotta pellet:	5,4 Kw
Dist. minime da pareti infiam:	lato: 30 cm - retro: 20 cm - fronte: 100 cm
Conforme alla norma:	EN 14785:2006
Capacità serbatoio:	32 kg
Valore di CO con 13% di O:	P max 0,017% - P min 0,026%

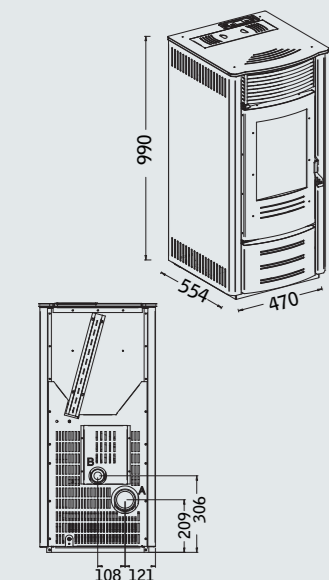


A- SCARICO FUMI Ø 80 mm
B- ARIA COMBUSTIONE Ø 51 mm
C- ARIA CANALIZZATA Ø 80 mm



ECO SERIES: SARA 11KW

Peso: 126 kg
 Misure: L 47 x P 55 x H 99 cm
 Rendimento: 82%
 Tensione di aliment./freq: 230V / 50Hz
 Potenza nominale elett: 450 W / 80 W
 Consumo pellet: max kg/h 2,65 - min kg/h 1,03
 Grandezza ambiente riscaldabile: 190 / 280 mc
 Potenza nominale pellet: 11 Kw
 Potenza ridotta pellet: 4,3 Kw
 Dist. minime da pareti infiam: lato: 30 cm - retro: 20 cm - fronte: 100 cm
 Conforme alla norma: EN 14785:2006
 Capacità serbatoio: 15 kg
 Valor di CO con 13% O: P max 0,013% - P min 0,028%



A- SCARICO FUMI Ø 80 mm
 B- ARIA COMBUSTIONE Ø 51 mm



AVORIO



ROSSO



Sara è una stufa a pellet della linea **Eva Calòr** che si adatta con facilità in qualsiasi ambiente in cui lo spazio è un elemento prezioso. **Sara** è piccola e potente, le dimensioni infatti non influiscono sulle prestazioni che rimangono elevate.

Sara is a pellet stove by **Eva Calòr** that fits easily in any environment where space is an asset. **Sara** is small and powerful, the dimensions indeed do not affect performances which remain high.

Sara est la plus petite de la gamme de poêle à pellets **Eva Calòr** et cela signifie qu'il se glisse facilement dans un environnement moderne où l'espace est un atout. **Sara** est petit et puissant, parce que les dimensions n'affectent pas les performances qui restent élevées.

Sara ist der kleinste Pellet-Ofen im **Eva Calòr**-Sortiment; er ist für die heutige moderne Wohnung mit wenig Platz geeignet. **Sara** ist zwar klein aber leistungsfähig. Hinter den kleinen Ausmaßen versteckt sich eine hohe Wärmeausnutzung.

Sara Sara es una estufa de pellet de la línea **Eva Calòr** que se adapta fácilmente a todo ambiente en el que el espacio es un elemento esencial. **Sara** es pequeña pero potente porque las dimensiones no influyen en las prestaciones que siguen siendo elevadas.

Si tratta dell'ultima nata dal laboratorio **Eva Calòr**. Unisce alle dimensioni ridotte un elevato rendimento e la possibilità di essere installata sia con scarico superiore che posteriore. **Anita** mantiene un'estetica originale e semplice, facile da collocare in qualsiasi ambiente.

This is the last born of the laboratory **Eva Calòr**. It joins to a high performance a small size and the possibility of installing both upper and rear exhaust. **Anita** keeps a genuine appearance and can be simply placed in any environment.

Ceci est le dernier né du laboratoire **Eva Calòr**. Il combine une haute performance et la petite taille et la possibilité d'installer l'échappement élevée et à l'arrière. **Anita** conserve l'aspect original et simple, qui peut être introduit dans n'importe quel environnement.

Anita ist das neueste Modell aus der Werkstatt **Eva Calòr**. Er hat trotz seiner reduzierten Ausmaße eine hohe Wärmeausnutzung und kann mit einem hinteren oder oberen Anschluss installiert werden. Er ist der klassische Ofentyp und passt sich jedem Ambiente an.

Se trata de la última estufa concebida por el laboratorio **Eva Calòr**. Al tamaño reducido une un rendimiento elevado y la posibilidad de instalarse tanto con tubo de salida humos superior como trasero. Gracias a una estética original y simple, **Anita** se puede colocar en todo ambiente.



AVORIO



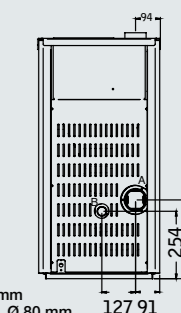
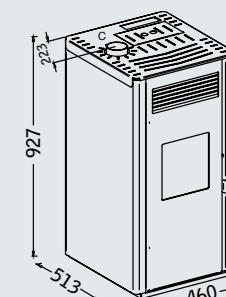
ROSSO



ALLUMINIO



A- SCARICO FUMI Ø 80 mm
 B- ARIA COMBUSTIONE Ø 36 mm
 C- SCARICO FUMI SUPERIORE Ø 80 mm



ECO SERIES: ANITA 6KW

SCARICO SUPERIORE E POSTERIORE
 SCOPRILA SUL NOSTRO SITO!
 FIND IT IN OUR WEBSITE!

www.evacalor.it

NEWS
2010

EVADECORDESIGN

NEWS
2010

SEGUICI SUL SITO PER MAGGIORI INFORMAZIONI
FOLLOW US IN THE EVA CALÒR WEBSITE FOR MORE INFORMATION

www.evacalor.it

1

SCEGLI IL
MODELLO DAL
NOSTRO CATALOGO*

CHOOSE THE
MODEL FROM
OUR CATALOGUE*



2

SCEGLI LO STILE
CHE PREFERISCI
DALLA NOSTRA
MAZZETTA

CHOOSE ONE
STYLE FROM
OUR PALETTE



3

CON NOI
REALIZZA
IL TUO STILE

WITH US
REALIZE
YOUR STYLE



EVACALÒR s.r.l.

Via Cal Longa Z.I.
31028 Vazzola - TV
ITALIA
Tel. +39.0438.740433
Fax +39.0438.740821

info@evacalor.it
www.evacalor.it



*SOLO PER MODELLI A PELLETT
*ONLY PELLETT MODEL

Graphic project: Daamstudio.com
Printed in Italy by Tipografia Asolana

Thanks to Marco Franceschet

February 2010



